

# MÜNCH-Edelstahl GmbH

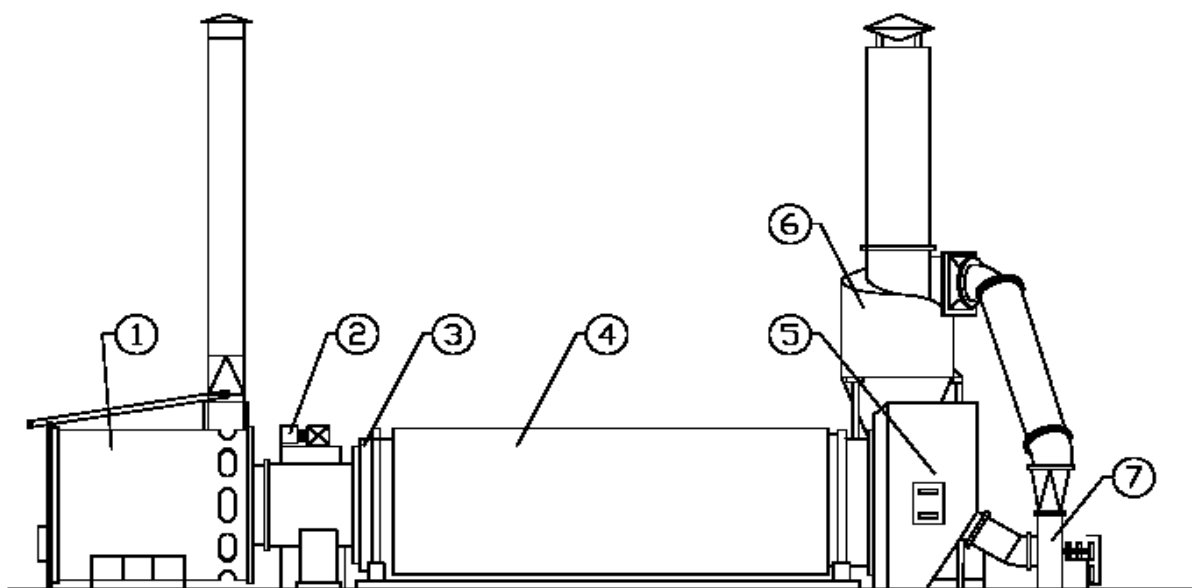
## Trommeltrockner

Drum Dryer



Model / Type	M - 1	M - 2
Trocknungsleistung * / Capacity of dryer *	1000-1100 kg/h	2000-2200 kg/h
Wasserverdampfungsleistung / Water vaporisation capacity	1000-1200 kg/h	2500 kg/h
Brennerleistung / Furnace power	max. 1000 kW	2500 kW
Max. Eintrittstemperatur in die Trocknungstrommel / Maximum entry temperature into the drying drum	400-550°C	500-650°C
Elektrische Anschlußleistung / Electrical connection power	20 kW	45 kW
Luftmenge / Airflow	12.000m³/h	30.000m³/h
Gesamtgewicht trockner mit Isolierung / Total weight of dryer with insulation	ca. 14.500 kg	ca. 31.000 kg

\* Leistung bei Rohmaterialfeuchte von 50-55% und 11-12% Restfeuchtigkeit / performance at the initial humidity of 50-55% and final 11-12%



#### Komponenten:

- Brenner mit Isolierung (1)
- Rohstoffaufgabe - Zuführung des zu trocknenden Materials (2)
- Verbindung (isoliert) zur Einbringung des Rohmaterials in die Trommel (3)
- rotierende Trommel (isoliert) (4)
- Austragungskammer (isoliert) (5)
- Zyclon für die Staubrückführung incl. Luftschleuse (6)
- Rauchgasventilator radial (7)
- Transportschnecke für die Austragung
- Schaltschrank - Steuerung des Trockners durch Temperaturüberwachung
- Feuchtigkeitsmessung und dadurch automatisch gesteuerte Dosierung des Trockners
- Automatische Brennstoffbeschickung mit Brennstoffbehälter für Hackgut und Pellets

#### Components:

- Burner with insulation (1)
- Rawmaterial inlet - dosing of the raw material into the drum (2)
- Connection (insulated) for inserting the raw material into the drum (3)
- Rotating drum (insulated) (4)
- Discharging chamber (insulated) (5)
- Cyclone for the fines return including airlock (6)
- Radial smoke gas fan (7)
- Transportation screw for the discharging
- Control cabinet – Control fo the dryer by temperature control
- Humidity measuring and thereby automatic controlled dosing of the dryer
- Automatic fuel charging with fuel tank for wood chips and pellets.

Wir behalten uns das Recht vor, technische Änderungen sowie Änderungen von Material und Spezifikationen ohne Ankündigung vorzunehmen. / We reserve the right to make changes in technical aspects, material and specifications without prior notice. / Nos reservamos el derecho de efectuar modificaciones técnicas, materiales e indicaciones sin orden específico. / Мы оставляем за собой право на внесение технических изменений и изменений в спецификации, без предварительного уведомления.

## MÜNCH-Edelstahl GmbH

Weststr. 26, 40721 Hilden, Germany

Tel.: +49 (0)2103-58996, Fax +49 (0)2103-589977

info@muench-gmbh.net, www.muench-gmbh.net