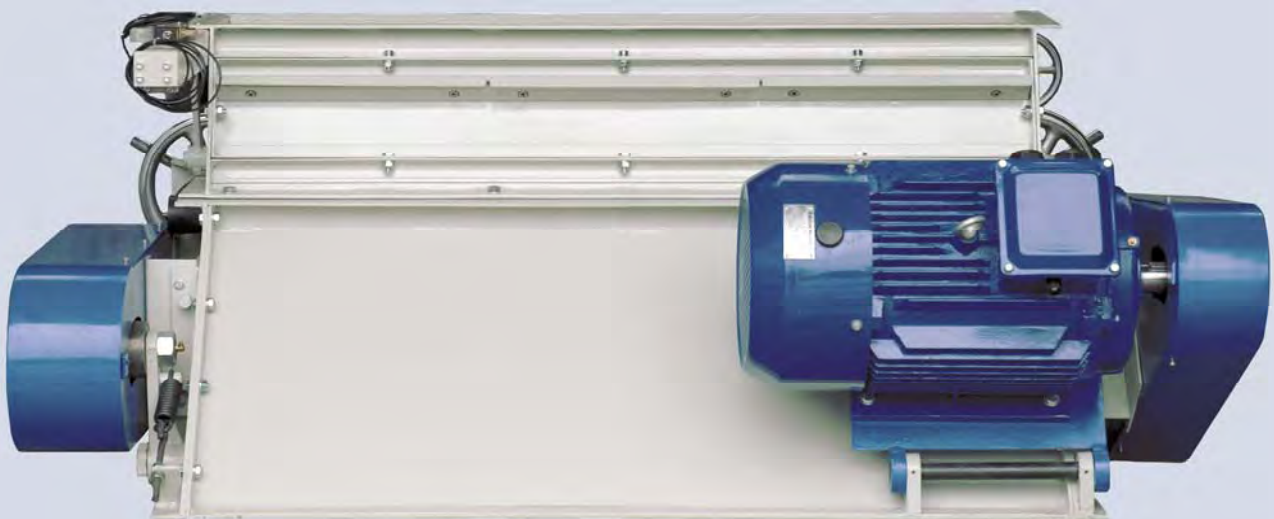


MÜNCH-Edelstahl GmbH

Krümler mit Bypass und Verteiler

Crumbler with bypass and feeder

Desmenuzadores con derivación y distribuidor



2-30 to/h



Vorteile:

- Einfache, wartungsfreundliche und robuste Konstruktion
- Hartgusswalzen für lange Lebensdauer
- Pneumatisch betätigte Bypassklappe
- Überlastsicherung

Optional:

- Verteilerrollen

Advantages:

- Simple, maintenance reduced and robust construction
- Hardcasted longlife rollers
- Pneumatic operated bypass flap
- Overload protection

Optional:

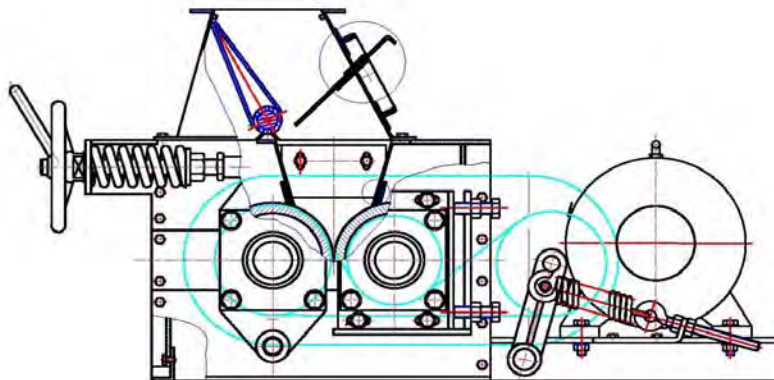
- Feeder rollers

Ventajas:

- Construcción robusta y de mantenimiento sencillo y agradable
- Cilindro de laminar fundición dura para una vida larga
- Pneuático manejo de la tapa de derivación
- Protección de sobrecarga

Opción:

- Rodillos distribuidor

Funktions-skizze / Drawing of the principle / Esquema

Model / Type	KC400	KC800	KC1200	KC1600	KC1200D	KC1600D
to/h*	2-3	6-8	10-12	14-16	20-22	28-30
kW	3	7,5	11	22	22	44
L	1320	1320	1320	1320	1600	1834
B/W	896	1296	1646	2250	2800	3690
H	650	650	650	710	800	900

*Angabe bei Mischfütte mit pelletedurchmesser von 6 mm / approx. On mixed feed, dia 6 mm / aprox. Con forraje mixto con diámetro de pellets de 6 mm

Wir behalten uns das Recht vor, technische Änderungen sowie Änderungen von Material und Spezifikationen ohne Ankündigung vorzunehmen. / We reserve the right to make changes in technical aspects, material and specifications without prior notice. / Nos reservamos el derecho de efectuar modificaciones técnicas, materiales e indicaciones sin orden específico. / Мы оставляем за собой право на внесение технических изменений и изменений в спецификации, без предварительного уведомления.

MÜNCH-Edelstahl GmbH

Weststr. 26, 40721 Hilden, Germany

Tel.: +49 (0)2103-58996, Fax +49 (0)2103-589977

info@muench-gmbh.net, www.muench-gmbh.net