

MÜNCH-Edelstahl GmbH

Biomasse-Pelletierung

Biomass-Pelletizing
Peletización de biomassa
Пеллетирование биомассы



Funktion

MÜNCH-Edelstahl GmbH stellt Pelletieranlagen und Komplettlösungen einschließlich eventuell benötigter Vorzerkleinerung für Biomasse im Leistungsbereich ab 0,05 – 4,5 to/h je Maschine Leistung her. Die MÜNCH Anlagen sind für zahlreiche Formen von Biomasse-Pelletierung (wie z.B. Holz, MDF, Elefantengras, Ölfruchtfasern, Torrefiziertes Holz, Stroh, Biogasrückstände, Bagasse, etc.) einsetzbar sowie schnell und leicht zu warten.

Optionen: Sprinkleranlage, Zwangsspeisung, Automatische Steuerung, Hydraulische Rollenverstellung der Koller, Automatische Schmierung, Schlupfsensorik, Temperaturüberwachung, Wasserdosierung, Feuchtesensor, Additivdosierung

Operation

MÜNCH manufactures pellet presses and complete lines including eventual necessary pre-grinding in the range of 0,05 – 4,5 to/h per machine. The MÜNCH equipment is designed for numerous forms of biomass pelletizing (e.g. Wood, MDF, Miscanthus, Empty fruit bunches, Torrefied wood, Straw, Biogas residues, Bagasse, etc.) and is easy and simple to maintain.

Options: Automatic Control, Forced feeding, Sprinkler system, Automatic greasing, Temperature control, Hydraulic roller adjustment, Slip sensoric, Water dosing, Humidity sensor, Additives dosing

Pelletización de biomasa

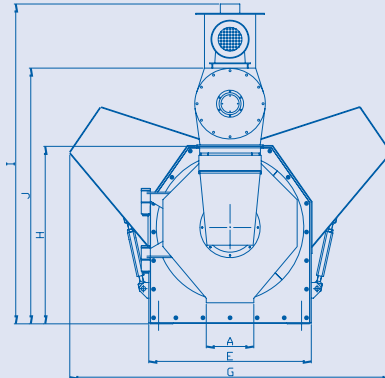
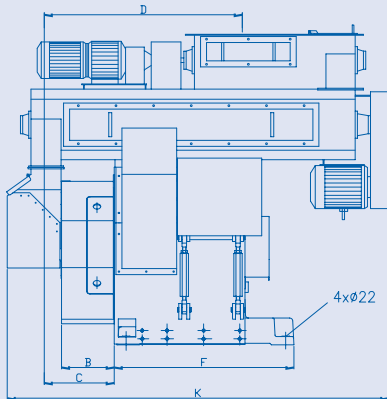
Munch Edelstahl GmbH fabrica líneas completas y plantas de pelletización para la biomasa en la gama de potencia a partir de 0,05 hasta 4,5 to/h por rendimiento de la máquina, incluyendo los necesarios de pre-corte eventual. Los sistemas de MUNCH se debe mantener para muchas formas de pelletización de biomasa (por ejemplo madera, MDF, hierba elefante, fibras de oleaginosa, madera asada, paja, residuos de biogás, bagazo, etc.) y se utiliza de forma rápida y sencilla.

Opciones: control automático, alimentación forzada, instalación de rociado, lubricación automática, control de temperatura, ajuste hidráulico de rodillos, sensores de deslizamiento, dosificación de agua, sensores de humedad, dosificación de aditivos

Процесс

Münch-Edelstahl GmbH производит пресса и комплексные линии для pelletирования, а так же необходимое оборудование для предварительного измельчения биомассы мощностью от 0,05 до – 4,5 т/ч. При простом техническом обслуживании оборудование фирмы MÜNCH может быть использовано для гранулирования различных видов биомассы (таких как Древесина, Мискантус, Фруктовые волокна, Торфинированная древесина, Солома, Отходы био-соломы, Жмых, и т.д.).

Дополнительная комплектация: Автоматическое управление, Силовой питатель, Спринклер, Автоматическая смазка, Контроль температуры, Гидравлическая регулировка роликов, Датчик контроля, проскальзывания, Дозировка воды, Датчик контроля влажности, Дозировка добавок



	250*	350	420	520	650	800
A	190	240	320	320	440	604
B	142	300	420	420	506	601
C	180	375	530	530	836	765
D	550	1200	1330	1330	1740	1737
E	660	780	1170	1170	1080	1744
F	370	940	1200	1200	1430	1400
G	--	1710	2150	2150	2380	2540
H	630*	930	1175	1175	1285	1752
I	1190	1730	2150	2150	2530	3025
J	1050	1380	1690	1690	2115	2580
K	1230	2100	2600	2600	3100	3030

* ist auf einen Tisch montiert / fixed on a table /
Länge x Breite x Höhe (LxWxH) 960x800x650
устанавливается на платформе
Длина x Ширина x Высота (ДхШхВ) 960x800x650

Typ / Model / Tipo / Тип	250	350	420	520	650	800
Leistungsbereich ca. to/h / Capacity range approx. Gama de potencia en to/h / Мощность (тонн / ч) макс.	0,05-0,2	0,3-0,6	0,7-1,2	1,5-2,1	2,5-3,0	3,8-4,5
KW Presse / HP Press / Prensa / Пресс (кВт)	17	2x30	2x55	2x75	2x110	2x132
KW Mischer / HP Mixer / Acondicionador / Смеситель (кВт)	1,5	3	5	7,5	11	11
KW Dosierschnecke / HP Feeder / Alimentador / Дозирующий шнек (кВт)	0,37	0,75	3	3	3	3
Gewicht t / Weight to / Peso en toneladas / Вес (т)	0,78	1,45	2,96	3,5	4,2	5,5

* Durchschnittswert abhängig von Material und Lochung der Matrice / average value depending on material and hole diameter of the die /
El valor medio depende de material y de la perforación de la matriz / Средние значения, зависящие от материала и диаметра отверстий матрицы

Wir behalten uns das Recht vor, technische Änderungen sowie Änderungen von Material und Spezifikationen ohne Ankündigung vorzunehmen. /
We reserve the right to make changes in technical aspects, material and specifications without prior notice. / Nos reservamos el derecho de efectuar modificaciones técnicas, materiales e indicaciones sin orden específico. /
Мы оставляем за собой право на внесение технических изменений и изменений в спецификации, без предварительного уведомления.

MÜNCH-Edelstahl GmbH

Weststraße 26, 40721 Hilden, Germany
Tel. +49 (0)2103-58996, Fax +49 (0)2103-589977
info@muench-gmbh.net, www.muench-gmbh.net